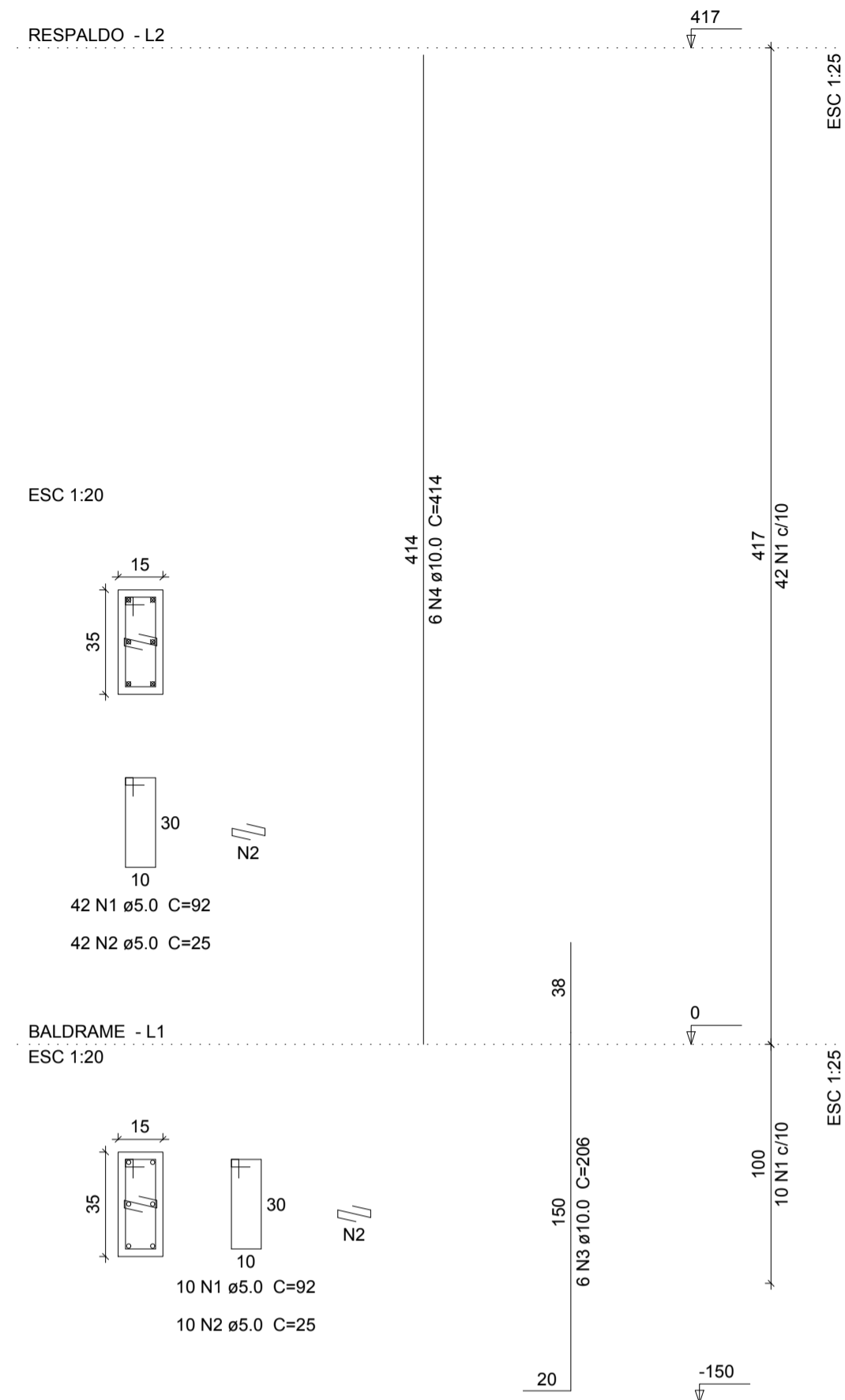
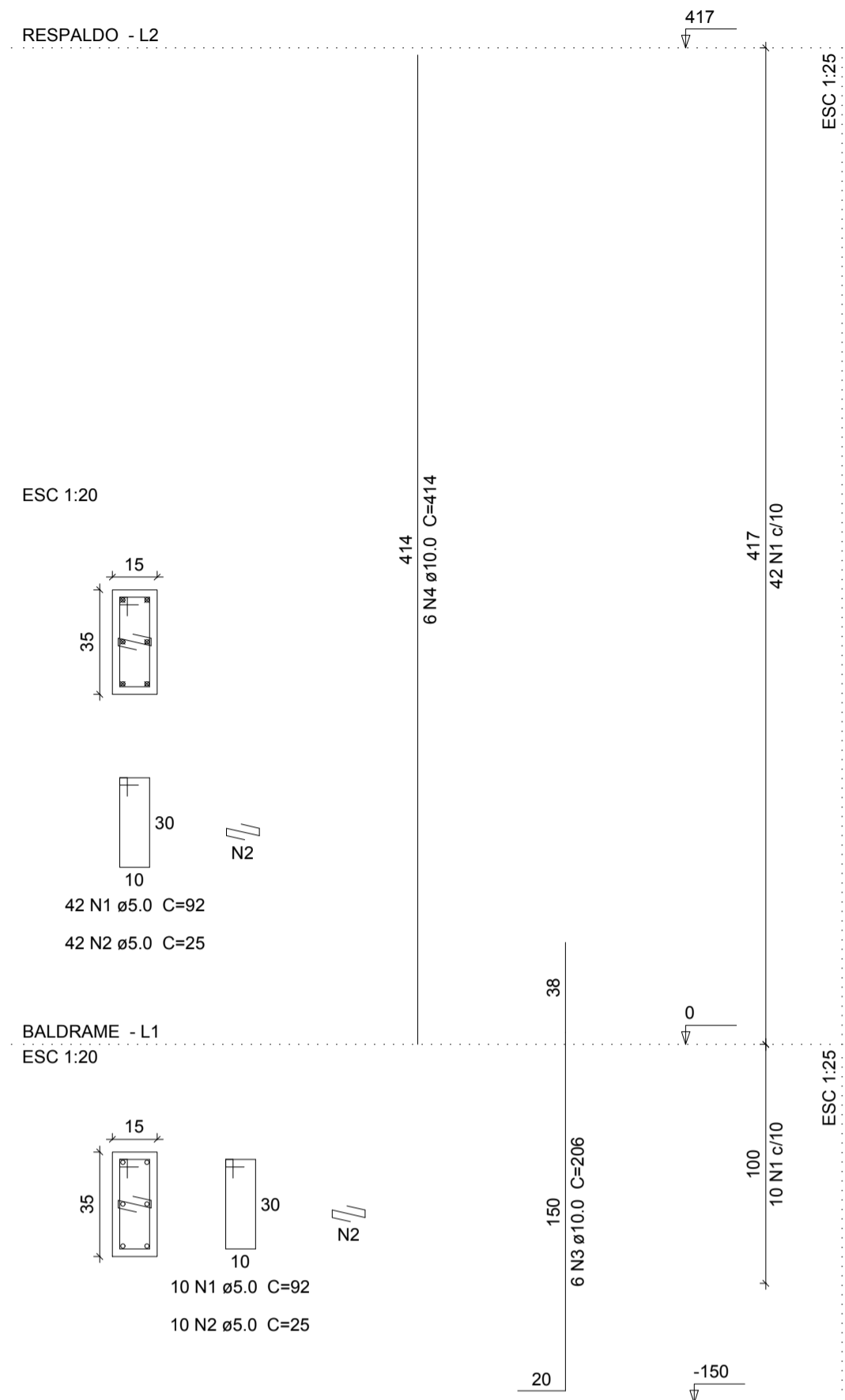


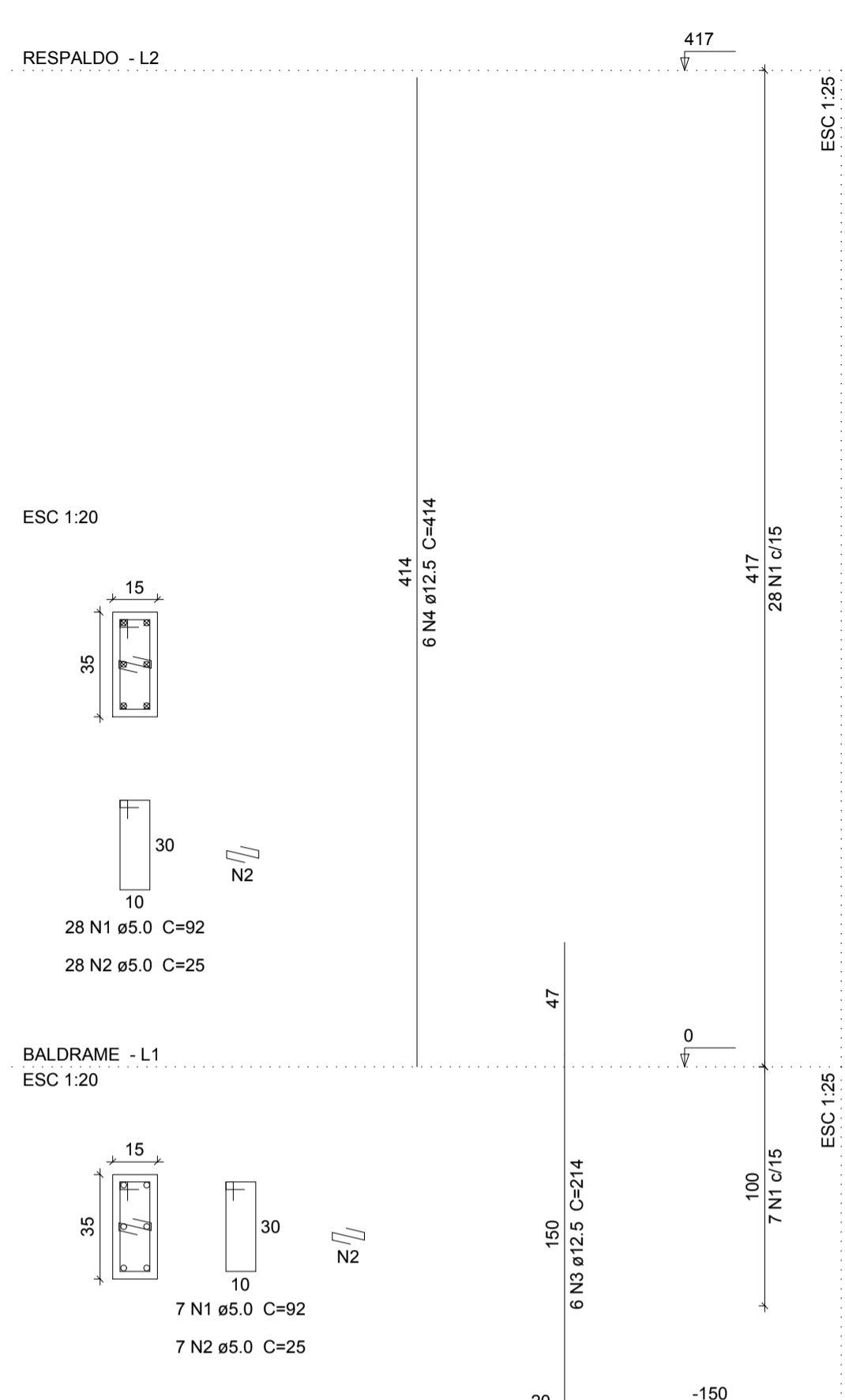
P13



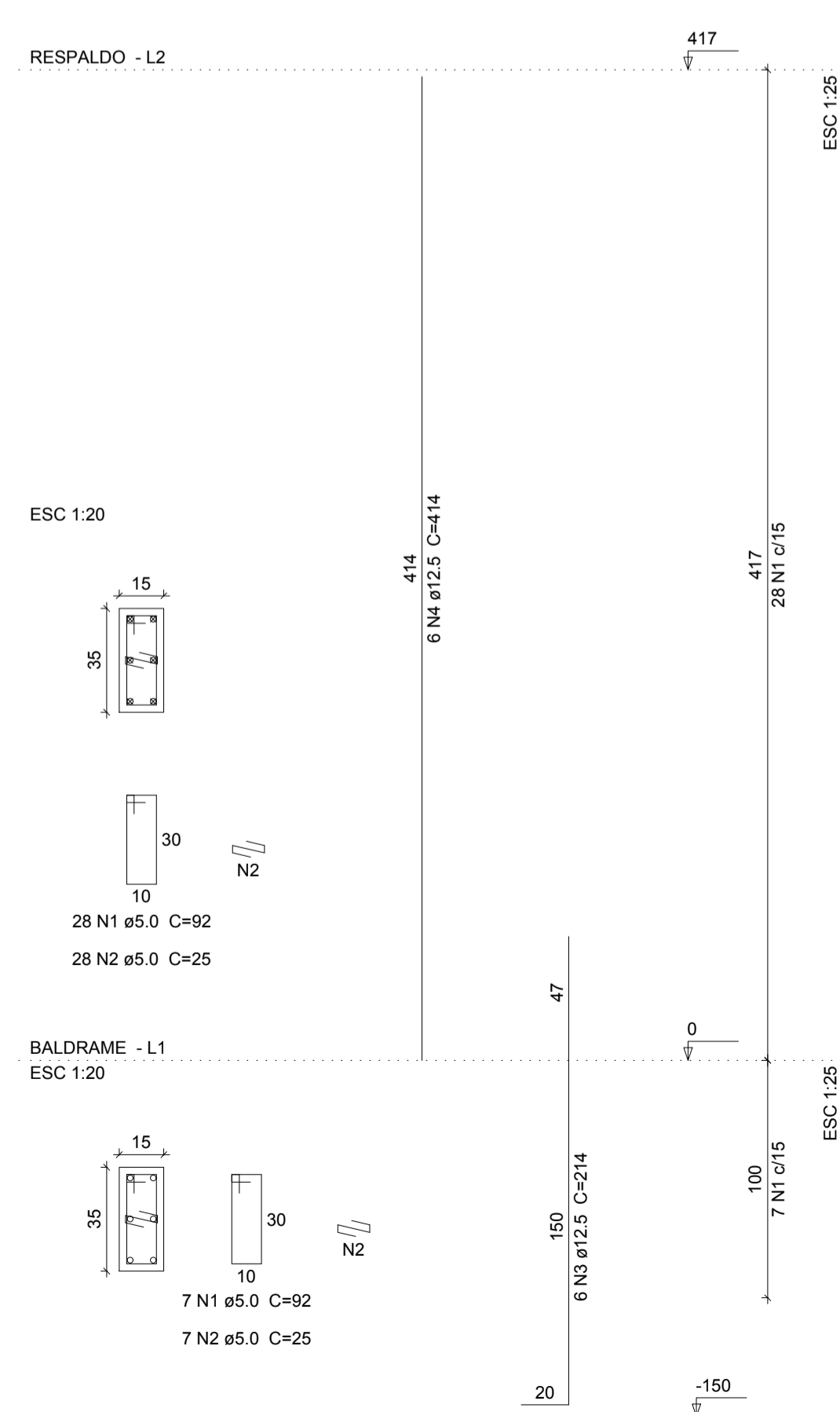
P14



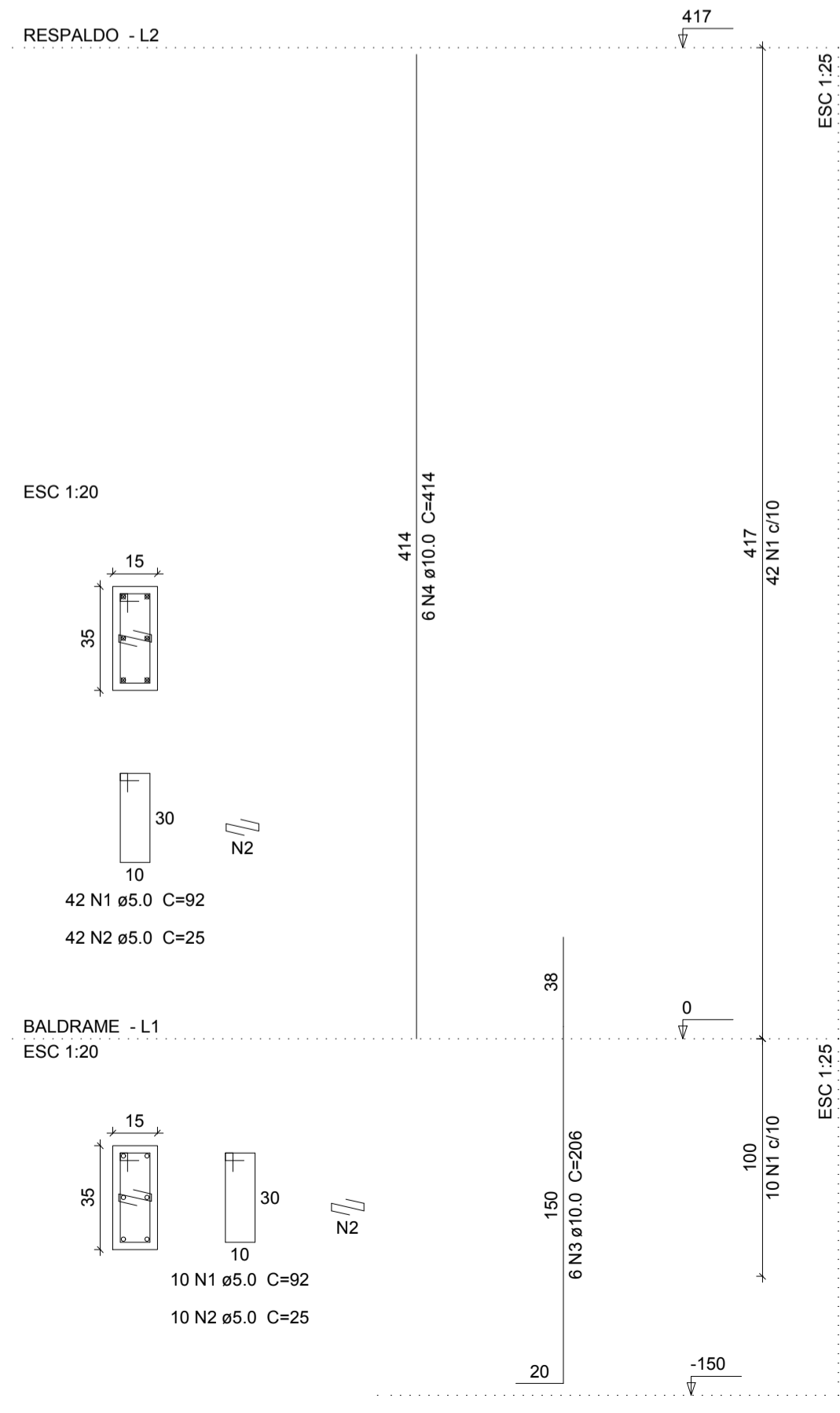
P15



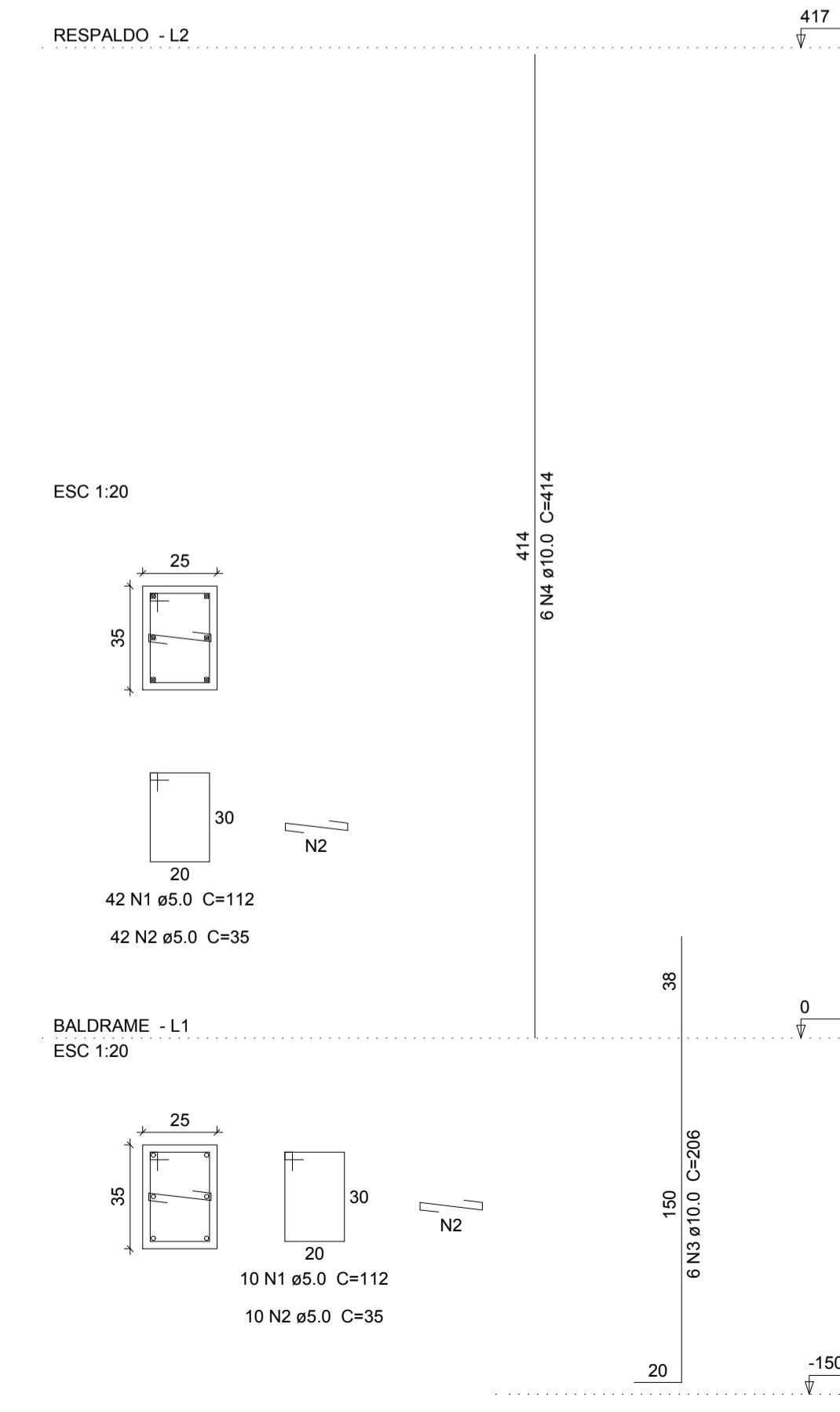
P16



P17



P18



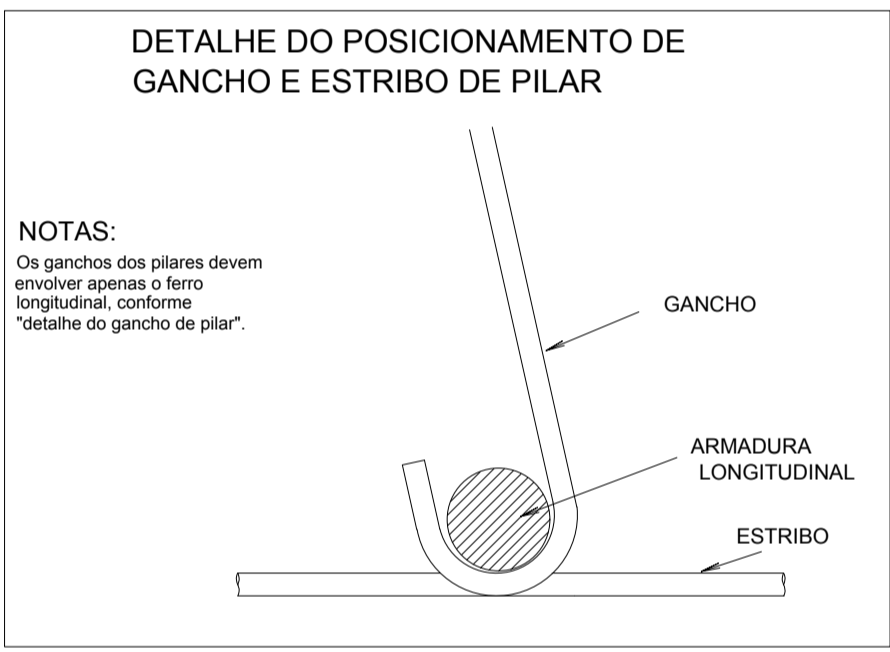
Relação do aço

ELEMENTO	AÇO	N	DIAM	Q	UNIT (cm)	C.TOTAL (cm)
P13	CA60	1	5.0	52	92	4784
	CA60	2	5.0	52	25	1300
	CA50	3	10.0	6	206	1236
P14	CA60	1	5.0	52	92	4784
	CA60	2	5.0	52	25	1300
	CA50	3	10.0	6	206	1236
P15	CA60	1	5.0	35	92	3220
	CA60	2	5.0	35	25	875
	CA50	3	12.5	6	214	1284
P16	CA60	1	5.0	52	92	4784
	CA60	2	5.0	52	25	875
	CA50	3	12.5	6	214	1284
P17	CA60	1	5.0	52	92	4784
	CA60	2	5.0	52	25	1300
	CA50	3	10.0	6	206	1236
P18	CA60	1	5.0	52	112	5824
	CA60	2	5.0	52	35	1820
	CA50	3	10.0	6	206	1236
	CA50	4	10.0	6	414	2484

Resumo do aço

AÇO	DIAM	C.TOTAL (m)	PESO (kg)
CA50	10.0	148.8	91.7
CA60	12.5	75.4	72.6
CA60	5.0	340.9	52.5
PESO TOTAL			
CA50		164.3	
CA60		52.5	

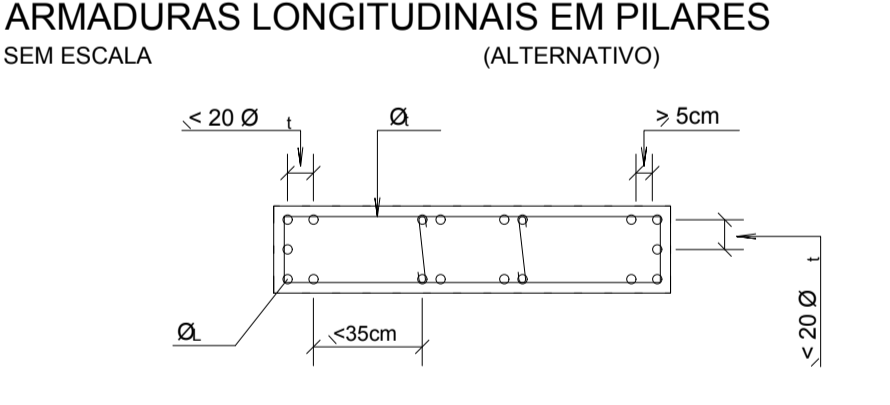
Vol. de concreto total (C-25) = 1.98 m³
 Área de forma total = 35.15 m²



CONVENÇÃO DE ARMADURA LONGITUDINAL DE PILAR

- ARMADURA LONGITUDINAL CONTINUA
- ◇ ARMADURA LONGITUDINAL ENGARRAFADA
- ⊗ ARMADURA LONGITUDINAL MORRE
- ARMADURA LONGITUDINAL NASCE

DETALHE DE POSICIONAMENTO DAS ARMADURAS LONGITUDINAIS EM PILARES (ALTERNATIVO)



TIPO DA OBRA:	REESTRUTURAÇÃO DA ESCOLA ESTADUAL JOSÉ ALVES BEZERRA	FOLHA Nº	05/45
PROPRIETÁRIO CPF OU CGC:	PREFEITURA MUNICIPAL DE PORTO DOS GAÚCHOS		
LOCAL E INSCRIÇÃO CADASTRAL:	Endereço: Av. Guilherme Meyer Município de Porto dos Gaúchos - MATO GROSSO		
AUTOR DO PROJETO: CREA:	Evelin Luani Montagna MT 039125		
RESPONSÁVEL TÉCNICO: CREA:	Evelin Luani Montagna MT 039125		
ESCALA: INDICADA	DATA: OUT/2019	ASSUNTO: PROJETO ESTRUTURAL: PLANTA DE ARMAÇÃO DOS PILARES P13,P14,P15,P16,P17,P18	
ESTATÍSTICA			
ÁREAS:	% DE OCUPAÇÃO	COEF. APROVEIT.	Nº DE PISOS
VER PROJETO ARQUITETÔNICO	TÉRREO	DEMAIS PAV.	
			01